

3-Wire plug LED Light Kit

Installation Guide

For Models:

AMG52-LED

CHM52-LED

CHM62-LED

VNN58-LED

FRZ56-LED

PHB52-LED

Table of Contents:

Safety Tips. pg. 2

Installation Preparation. pg. 3

LED Light Kit Assembly. pg. 3

Troubleshooting Guide. pg. 4

Parts, Replacement or Technical
Assistance. pg. 4

Warranty. pg. 4

***PLEASE NOTE:**

*Parts drawings in
this manual are
representative only*

SAFETY TIPS.

BEFORE INSTALLATION, REVIEW THIS GUIDE THOROUGHLY. PLEASE CONTACT CUSTOMER SERVICE AT 800-486-4892 IF YOU HAVE ANY ISSUES WHILE INSTALLING YOUR LIGHT KIT.



WARNING

- To reduce the risk of electrical shock, turn off the electricity to the fan at the main fuse box or circuit panel before you begin light kit installation or before servicing the fan or installing accessories.
- To reduce the risk of fire, electrical shock, or personal injury, each wire connector provided with this light kit are designed to accept only one 12-gauge wire from the light kit and no more than two lead 12-gauge wires from the ceiling fan. If there are more than three wires to connect or any of the wires is larger than 12-gauge, consult an electrician for the proper size wire connectors to use. [See wiring step for detailed wiring instructions.]
- To reduce the risk of serious bodily injury, DO NOT use power tools to assemble any part of the light kit.
- To reduce the risk of personal injury, use only parts provided with this light kit. **The use of parts OTHER than those provided with this light kit will void the warranty.**



CAUTION

- To reduce the risk of fire or or electric shock, this light kit should only be used with the compatible ceiling fan PHB52.
- To avoid personal injury, the use of gloves may be necessary while handling light kit parts with sharp edges.
- Do NOT tamper with or attempt to repair LED component of fixture. The light source is designed for this specific application and should not be serviced by untrained personnel. If any servicing is required, call our customer service department.
- Changes or modifications not approved by the party responsible for compliance could void the user's authority to operate the equipment. [The equipment refers to the remote and/or wall control and/or LED light kit.]

NOTE: This equipment has been tested and found to comply with the limits for a Class B digital device, pursuant to Part 15 of the FCC Rules. These limits are designed to provide reasonable protection against harmful interference in a residential installation. This equipment generates, uses and can radiate radio frequency energy and, if not installed and used in accordance with the instructions, may cause harmful interference to radio communications. However, there is no guarantee that interference will not occur in a particular installation. If this equipment does cause harmful interference to radio or television reception, which can be determined by turning the equipment off and on, the user is encouraged to try to correct the interference by one or more of the following measures:

- * Reorient or relocate the receiving antenna.
- * Increase the separation between the equipment and receiver.
- * Connect the equipment into an outlet on a circuit different from that to which the receiver is connected.

Consult the dealer or an experienced radio/TV technician for help.

- The LED light kit complies with Part 15 of the FCC Rules. Operation is subject to the following two conditions: (1) this LED light kit may not cause harmful interference, (2) this LED light kit must accept any interference received, including interference that may cause undesired operation.

1. All electrical connections must be in accordance with local codes, ordinances and national electrical codes. Contact your municipal building department to learn more about your local codes, permits and/or inspections. If you are unfamiliar with methods of installing and wiring electrical items, secure the services of a qualified electrician.
2. After installation is complete, check that all connections are absolutely secure.
3. Light kit is dimmable to 10%.

Distributed by: Craftmade, 3901 S 20th Avenue, DFW Airport, TX, 75261; 800-486-4892

NOTE: The important safeguards and instructions appearing in this manual are not meant to cover all possible conditions and situations that may occur. Common sense, caution and care are factors which cannot be built into any product. These factors must be supplied by the person caring for and operating the unit.

Check to make sure you have the following:



Phillips
Screwdriver



Safety
Glasses



Pliers



Electrical
Tape

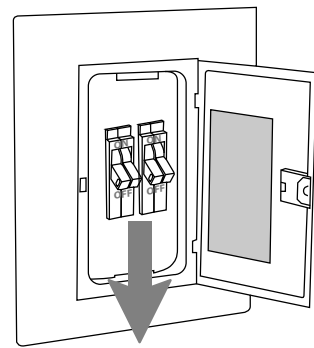


Stepladder

1. Installation Preparation.

Turn off circuit breakers to current fixture from breaker panel and be sure operating light switch is turned to the OFF position.

⚠ WARNING: Failure to disconnect power supply prior to installation may result in serious injury.



2. LED Light Kit Assembly.

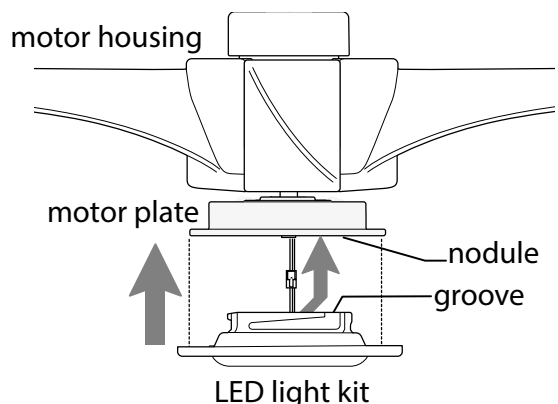
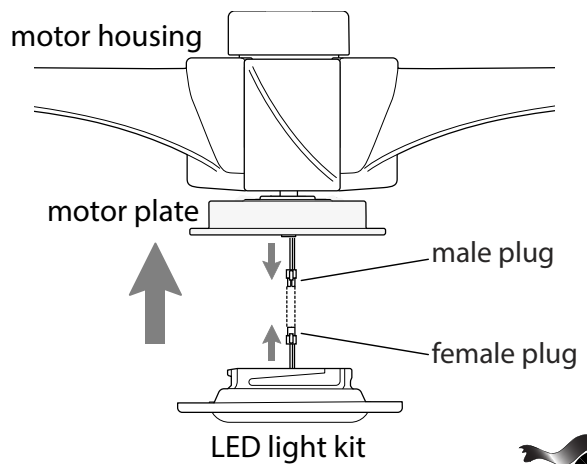
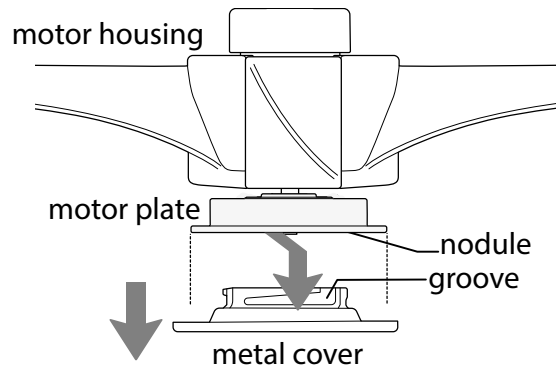
Remove metal cover by turning it to the LEFT (counter-clockwise) until it unlocks. Gently pull down to remove.

Connect female plug from LED light kit to male plug from motor housing. Be sure connections snap together securely.

Tape connection with listed electrical tape.

Carefully arrange wiring within motor plate. Align grooves on LED light kit with nodules on inside of motor plate and push up gently on LED light kit. Turn LED light kit to the RIGHT (clockwise) until LED light kit locks into place. Pull down VERY GENTLY on LED light kit to make sure that LED light kit is secure.

Restore electricity and test light. Refer to the "Troubleshooting Guide" if light does not function.



Troubleshooting Guide

Minor problems can be fixed without an electrician.

⚠ CAUTION: Before doing any work on the light kit, shut off power supply.

Problem	Cause	Solution
Light will not turn on.	Power is off. Bad wire connection.	Check if power supply is on. Check wiring.
Fuse blows or circuit breaker trips when turned on.	Crossed wires or power wire is grounding out.	Check wiring connections.

Parts, Replacement or Technical Assistance.

For parts, replacement, technical assistance or additional information, please have the fan model number, name or picture available and contact Craftmade in one of the following ways:

Customer Support:

800-486-4892, Option 1

Technical Support:

800-486-4892, Option 2

Email:

customerservice@craftmade.com

www.craftmade.com

Warranty.

CRAFTMADE LIMITED LIFETIME WARRANTY:

CRAFTMADE warrants this fan for use as intended under the following provision: CRAFTMADE will replace any fan which has faulty performance due to a defect in material or workmanship or fails to operate satisfactorily when failure results from normal use. Contact Craftmade Customer Service at **800-486-4892, Option 1** or via email at **customerservice@craftmade.com**.

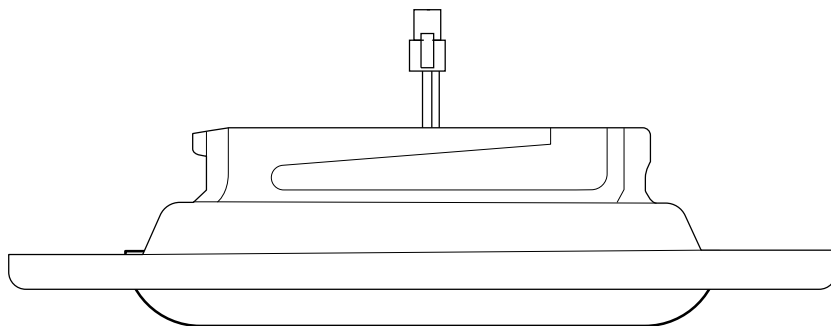
In the event a product is no longer available, CRAFTMADE will make best efforts to offer a comparable product or credit towards another CRAFTMADE fan.

The purchaser shall be responsible for all costs incurred in the removal and reinstallation.

This warranty does not apply when damage from mechanical, physical, electrical or water abuse results in causing the malfunction. Deterioration of finishes or other parts due to time or exposure to salt air is specifically exempted under this warranty. Shades and light bulbs are not covered by this warranty but will be replaced if found broken at time of purchase.

Neither CRAFTMADE nor the manufacturer will assume any liability resulting from improper installation or use of this product. In no case shall the company be liable for any consequential damages for breach of this, or any other warranty expressed or implied whatsoever. This limitation as to consequential damages shall not apply in states where prohibited.

CRAFTMADE™



Juego de luz LED con enchufe de 3 cables

Guía de instalación

Para modelo:

AMG52-LED

CHM52-LED

CHM62-LED

VNN58-LED

FRZ56-LED

PHB52-LED

Índice de materias:

Sugerencias de seguridad. Pág. 2

Preparación para la instalación. Pág. 3

Instalación del juego de luz LED. Pág. 3

Guía de localización de fallas. Pág. 4

Piezas, reemplazo o asistencia técnica. Pág. 4

Garantía. Pág. 4

***FAVOR DE TENER**

EN CUENTA: *Los dibujos de las piezas en este manual sólo son representativos*

SUGERENCIAS DE SEGURIDAD.

Antes de la instalación, revise esta guía a fondo. Favor de comunicarse con el Servicio al Cliente al 800-486-4892 si tiene algún problema al instalar el juego de luz.

ADVERTENCIA

- Para evitar la posibilidad de una descarga eléctrica, desconectar la corriente en la caja de fusibles principal o el interruptor protector antes de iniciar la instalación del ventilador o antes de repararlo o instalar accesorios.
- Para reducir el riesgo de incendio, descarga eléctrica o daño corporal, los conectores para cable provistos con este ventilador son diseñados para aceptar sólo un cable de calibre 12 de la casa y dos cables principales del ventilador. Si el calibre del cable de la casa es superior al 12 o hay más de un cable de la casa para conectar a los cables principales del ventilador al cual corresponda cada uno, consultar con un electricista para informarse sobre el tamaño correcto de conectores para cable que se debe usar.
- Para reducir el riesgo de lesiones corporales graves, NO utilizar herramientas eléctricas para ensamblar las piezas del juego de luz LED.
- Para reducir el riesgo de daño corporal, usar **sólo** las piezas provistas con este juego de luz LED. **Al usar piezas DISTINTAS a las provistas con este juego de luz LED se invalidará la garantía.**

PRECAUCIÓN

- Para reducir el riesgo de incendio o descarga eléctrica, este juego de luz se debe usar solamente con el ventilador de techo compatible PHB52.
- Para reducir el riesgo de daño corporal, es posible que sea necesario usar guantes al manejar las piezas del ventilador que tengan bordes afilados.
- NO manipular ni intentar reparar el componente LED de la lámpara. La fuente de luz está diseñada para esta aplicación específica y el mantenimiento no debe estar a cargo de personal sin capacitación. De ser necesario algún tipo de mantenimiento, llamar a nuestro departamento de Servicio al cliente.
- Los cambios o las modificaciones no aprobadas por la parte responsable de la conformidad podrían invalidar la autorización del usuario para manejar el equipo. [El equipo se refiere al control remoto y/o el control de pared y/o el juego de luz LED.]
NOTA: este equipo se ha probado y se ha verificado que cumple los límites para un dispositivo digital clase B, conforme a la sección 15 de las reglas de la Comisión Federal de Comunicaciones (FCC, por sus siglas en inglés). Estos límites están diseñados para proporcionar protección razonable contra interferencias perjudiciales en una instalación residencial. Este equipo genera, utiliza y puede irradiar energía de radiofrecuencia y, si no se instala y se usa de acuerdo con las instrucciones, puede causar interferencia perjudicial para las comunicaciones de radio. Sin embargo, no se garantiza que no se producirán interferencias en una instalación en particular. Si este equipo genera una interferencia perjudicial para la recepción de radio o televisión, que se puede determinar al encender y apagar el equipo, se recomienda al usuario que intente corregir la interferencia con una o más de las siguientes medidas:
 - * Reorientar o reubicar la antena de recepción.
 - * Aumentar la separación entre el equipo y el receptor.
 - * Conectar el equipo a una salida en un circuito diferente de aquel al que el receptor está conectado.Consultar al distribuidor o a un técnico especializado en televisión y radio para obtener ayuda.
- El juego de luz LED cumple con la sección 15 de las reglas de la FCC. Se sujeta el funcionamiento a las dos condiciones siguientes: (1) este juego de luz LED no puede causar una interferencia perjudicial, (2) este juego de luz LED tiene que aceptar cualquier interferencia recibida, inclusive interferencia que puede producir un funcionamiento indeseado.

1. Asegurarse de que todas las conexiones eléctricas cumplan con los Códigos o las Ordenanzas Locales, el Código Nacional Eléctrico y ANSI/NFPA 70-1999. Si usted no está familiarizado con el alambrado eléctrico o los cables de la casa/el edificio son de colores diferentes a los cuales se refieren en las instrucciones, favor de buscar un electricista calificado.
2. Después de haber terminado la instalación, asegurarse de que todas las conexiones estén totalmente seguras.
3. El juego de luz LED se puede regular al 10%.

Distribuido por: Craftmade, 3901 S. 20th Avenue, DFW Airport, TX 75261; 800-486-4892

NOTA: no se debe concluir que las medidas preventivas e instrucciones importantes en este manual van a abarcar todas las condiciones y situaciones posibles que puedan ocurrir. El sentido común, la precaución, y el cuidado son factores que no se pueden incorporar en ningún producto. Estos factores deben ser proporcionados por la persona encargada del cuidado y manejo de la unidad.

Asegúrese de tener lo siguiente:



Destornillador de estrella Phillips



Lentes de seguridad



Alicate



Cinta aisladora

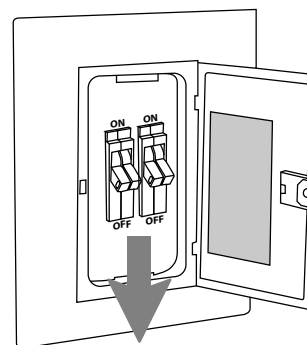


Escalera de tijera

1. Preparación para la instalación.

Apagar los cortacircuitos en el panel de electricidad que suplen corriente a la caja de salida y asegurarse de que el interruptor de luz esté APAGADO.

⚠ ADVERTENCIA: *el no desconectar el suministro de fuerza antes de la instalación puede tener por resultado lesiones graves.*



2. Instalación del juego de luz LED.

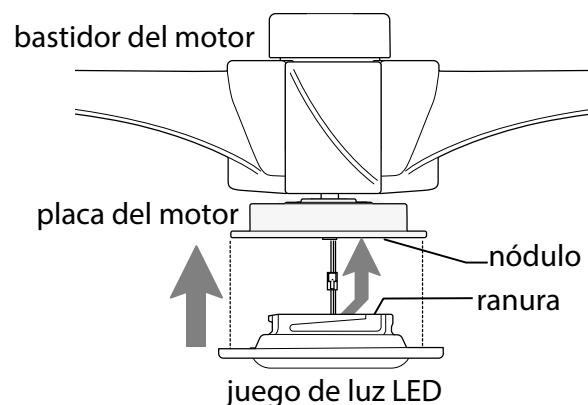
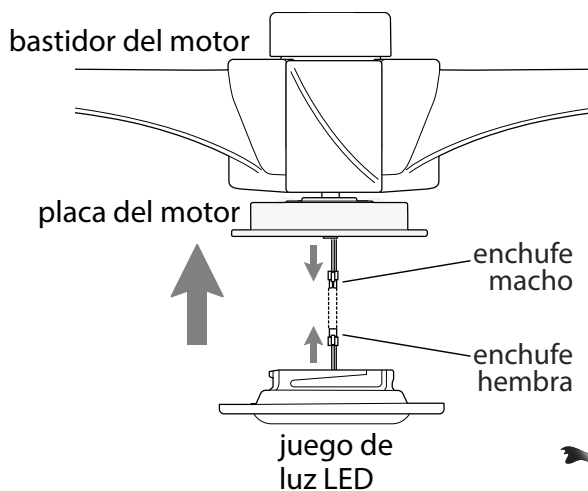
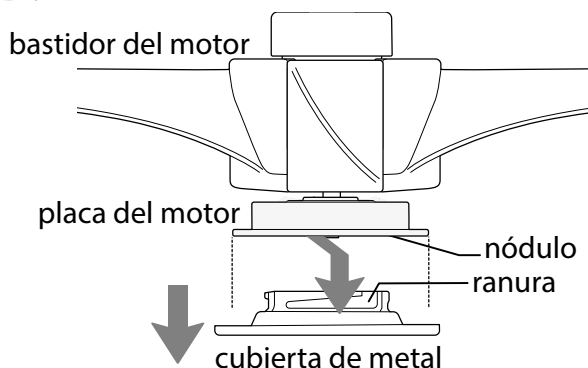
Retirar la cubierta de metal girandola hacia la IZQUIERDA (en sentido contrario de las agujas del reloj) hasta que quede suelta. Con cuidado, jalar para retirarla.

Conectar el enchufe hembra del juego de luz LED al enchufe macho bastidor del motor. Asegurarse de que los enchufes se cierren bien con un clic.

Ponga cinta aisladora en la conexión.

Con cuidado arreglar el cableado dentro de la placa del motor. Alinear las ranuras en el juego de luz LED con los nódulos dentro de la placa del motor y empujar el juego de luz LED delicadamente hacia arriba. Girar el juego de luz LED hacia la DERECHA (en sentido de las agujas del reloj) hasta que el juego de luz LED se quede encajado. **Con MUCHO CUIDADO jale hacia abajo en el juego de luz LED para asegurarse de que se quedó bien sujetado.**

Conecte la electricidad y ponga a prueba la luz. Refiérase a la "Guía de localización de fallas" si no funciona la luz.



Guía de localización de fallas

Los problemas menores se pueden solucionar sin llamar a un electricista.

⚠ PRECAUCIÓN: Antes de arreglar el juego de luz, corte el suministro de fuerza eléctrica.

Problema	Causa	Solución
La luz no enciende.	No hay electricidad. Conexión de cables defectiva.	Verificar si está prendido el suministro de fuerza eléctrica. Inspeccione la instalación eléctrica.
El fusible se salta o el disyuntor se desengancha al prender la luz.	Los cables se han cruzado o uno de los cables de energía eléctrica está puesto a tierra.	Compruebe las conexiones alámbricas.

Piezas, reemplazo o asistencia técnica.

Para obtener piezas, reemplazo, asistencia técnica o información adicional, tener disponible el número de modelo, el nombre o la imagen del ventilador y comunicarse con Craftmade de una de las siguientes maneras:

Servicio al cliente:

800-486-4892, Opción 1

Apoyo técnico:

800-486-4892, Opción 2

Correo electrónico:

customerservice@craftmade.com.

www.craftmade.com

Garantía.

GARANTÍA LIMITADA DE POR VIDA CRAFTMADE:

CRAFTMADE garantiza este ventilador para el uso previsto según la siguiente disposición: CRAFTMADE reemplazará cualquier ventilador que tenga un funcionamiento deficiente debido a un defecto en los materiales o en la mano de obra o que no funcione satisfactoriamente a causa del uso normal.

Comunicarse con el Servicio al cliente de Craftmade al **800-486-4892, opción 1** o por correo electrónico a **customerservice@craftmade.com**.

En caso de que un producto ya no esté disponible, CRAFTMADE hará todo lo posible para ofrecer un producto comparable o crédito para otro ventilador de CRAFTMADE.

El comprador será responsable de todos los costos incurridos en la sacar y reinstalar el ventilador.

Esta garantía no se aplica cuando los daños por abuso mecánico, físico, eléctrico o de agua provocan el mal funcionamiento. El deterioro de los acabados u otras partes debido al tiempo o la exposición al aire salado está específicamente exento bajo esta garantía. No están cubiertos por esta garantía las pantallas ni las bombillas, pero se reemplazarán si se encuentran rotas en el momento de la compra.

Ni CRAFTMADE ni el fabricante asumirán ninguna responsabilidad derivada de la instalación o el uso inadecuado de este producto. En ningún caso la empresa será responsable por daños emergentes por incumplimiento de esta, o cualquier otra garantía expresa o implícita de cualquier tipo. Esta limitación en cuanto a daños consecuentes no se aplicará en los estados donde esté prohibido.

CRAFTMADE™